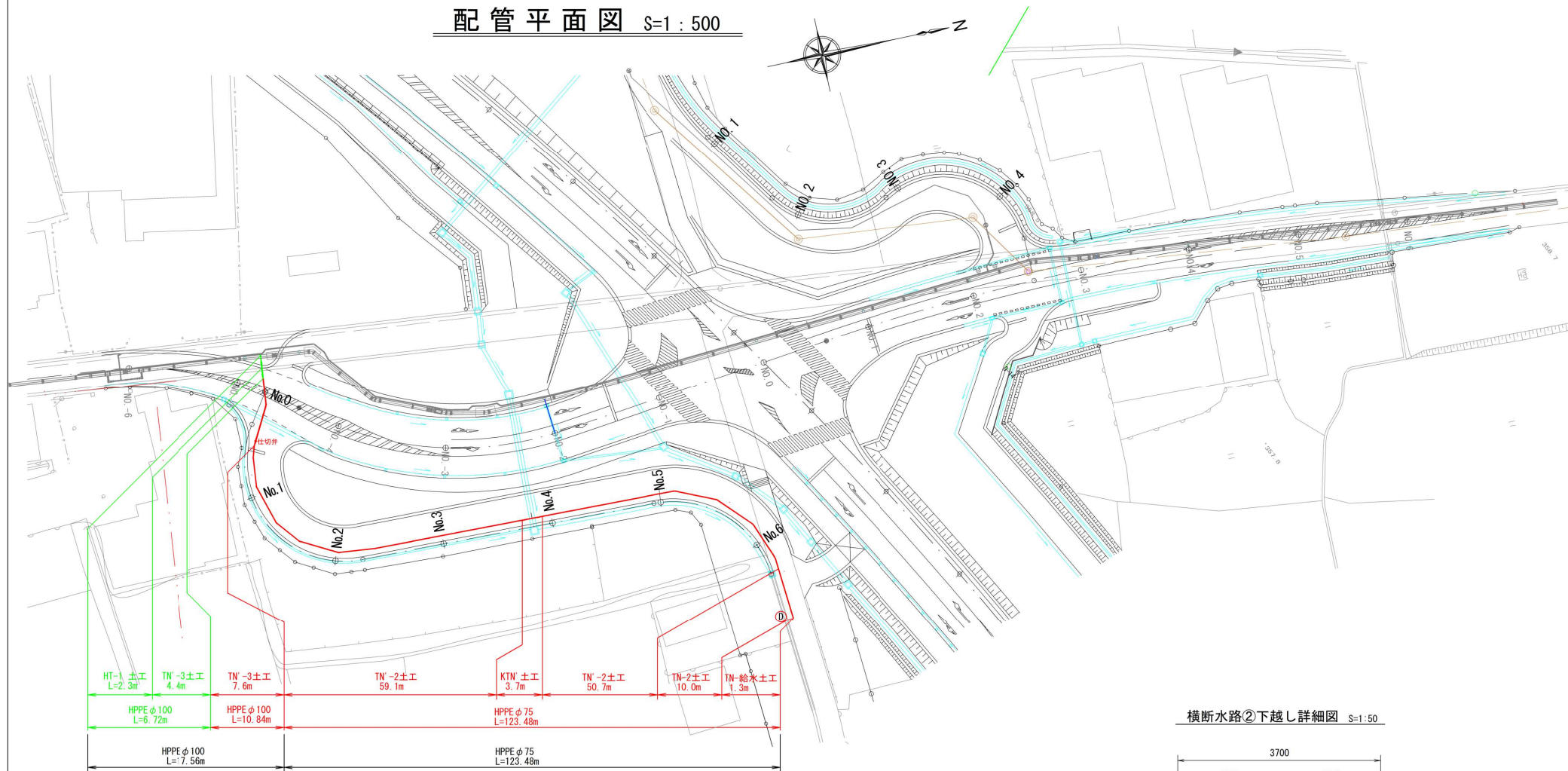
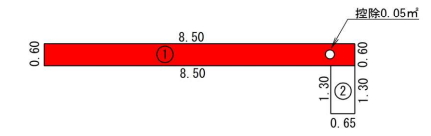


配管平面図 S=1:500



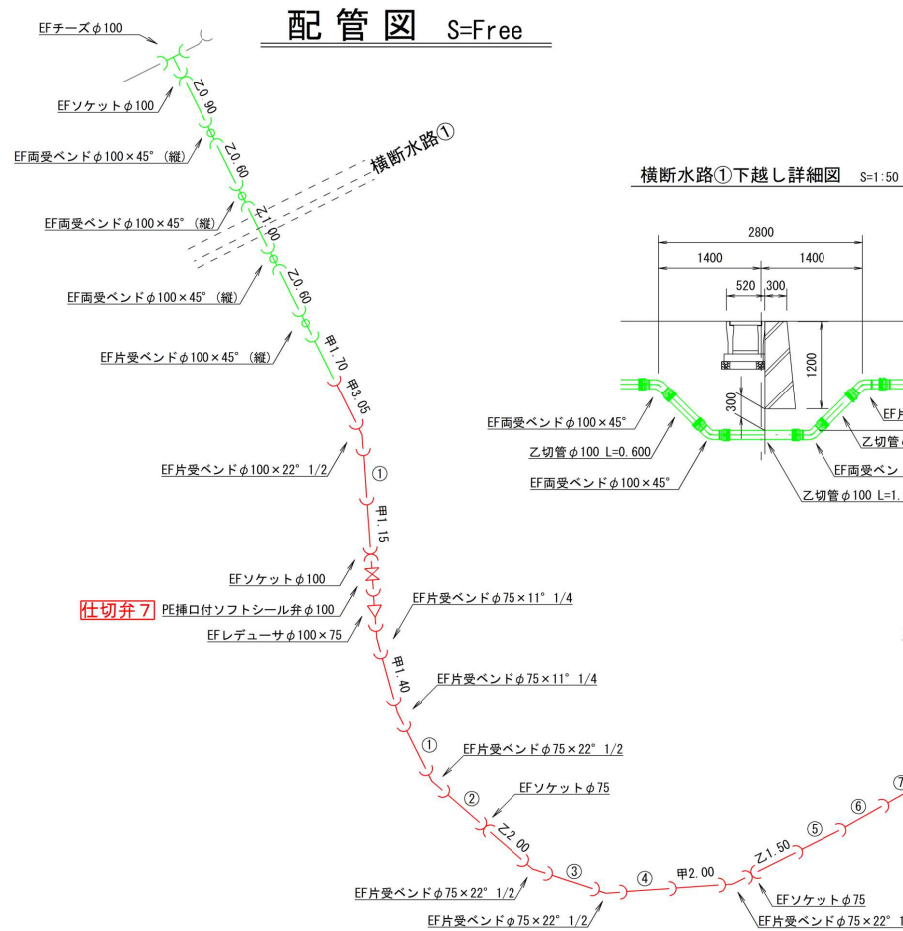
舗装仮復旧展開図 S=1:100



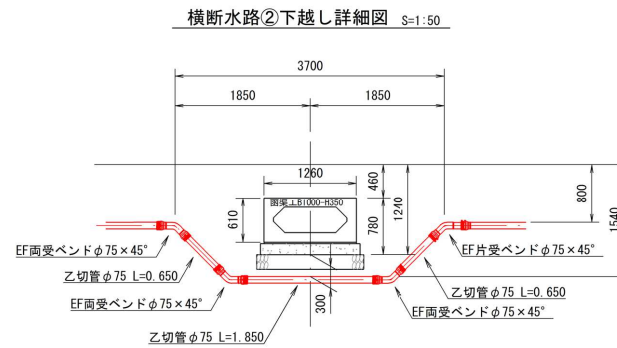
舗装面積計算表 (車道)

展開図番号	幅		平均値	長さ L	控除	面積 A	備考
	a	b	(a+b)/2				
①	0.60	0.60	0.60	8.50	0.05	5.05	配水管土工
②	0.65	0.65	0.65	1.30		0.85	排泥土工
合計						5.90	

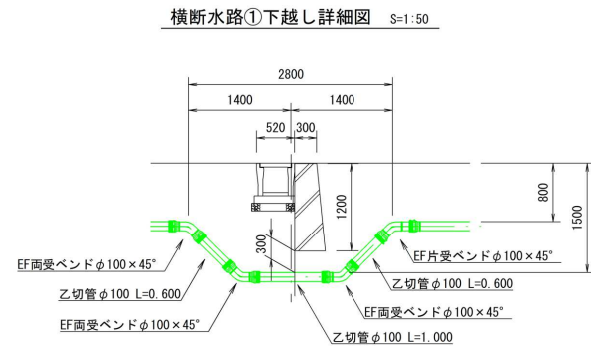
配管図 S=Free



横断水路②下越し詳細図 S=1:50



横断水路①下越し詳細図 S=1:50



【本管布設材料φ100】	管芯長	昼間施工		夜間施工		備考
		数量	延長(m)	数量	延長(m)	
HPPE φ100	5.000	1.0	5.000			
HPPE φ100 切管		2.0	4.200	1.0	4.800	切管調書より
EF片受バンド φ100×45°	0.485			1.0	0.485	
EF両受バンド φ100×45°	0.375			3.0	1.125	
EF片受レデューサ φ100×75	0.389	1.0	0.389			
EFソケット φ100	0.423			1.0	0.423	
EFチーズ φ100	0.315			1.0	0.315	
PE挿口付ソフトシール仕切弁 φ100	0.825	1.0	0.825			
	延長		10.837		6.725	
	総延長				17.562	

【本管布設材料φ75】	管芯長	昼間施工		夜間施工		備考
		数量	延長(m)	数量	延長(m)	
HPPE φ75	5.000	19.0	95.000			
HPPE φ75 切管		6.0	23.500			切管調書より
EF片受バンド φ75×45°	0.476	1.0	0.476			
EF両受バンド φ75×45°	0.376	4.0	1.504			
EF片受バンド φ75×22° 1/2	0.380	6.0	2.280			
EF片受バンド φ75×11° 1/4	0.360	2.0	0.720			
EFソケット φ75	2.0					
メカ帽 φ75	1.0					
	延長		123.480			
	総延長				123.480	

— 昼間施工
— 夜間施工

令和4年度 篠ノ井地区 越〜塩崎1工区
送水管布設替及び配水管布設工事

配管詳細図 縮尺 図示

長野市篠ノ井塩崎
塩崎1工区

課長 係長 照査 設計

図面番号 葉中之

株式会社 日拓